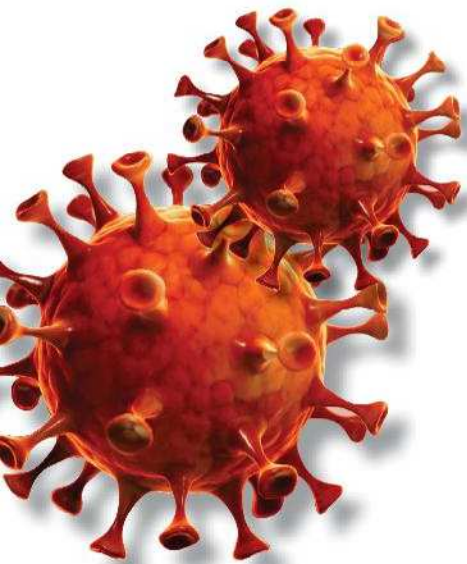
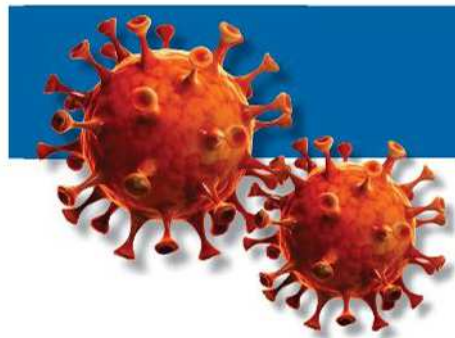


**fetra**<sup>®</sup>  
●●●●

**Equipements de manutention**



**Panneaux de protection**  
**anti-infection**



## Panneaux de protection anti-infection

- Les panneaux de protection sont des kits à monter sur une multitude d'équipements de manutention fetra. L'ossature est en tube d'acier avec revêtement époxy bleu à boulonner.

La transparence de la feuille PVC (650g/m<sup>2</sup>) est comparable à celle du verre, elle est munie d'un espace en haut et en bas permettant d'y glisser les tubes. Cette barrière protège les opérateurs des projections salivaires, assurant une meilleure protection contre le coronavirus.

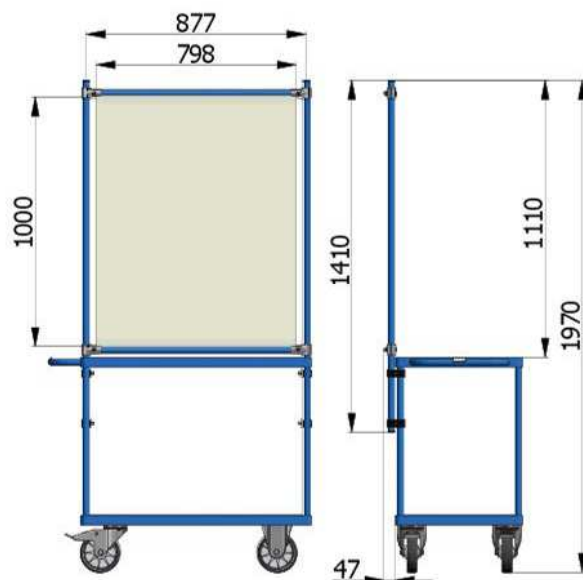
L'armature peut être facilement montée, même à posteriori à l'aide de clips en plastique. La hauteur est réglable, il est donc possible de prévoir une ouverture à sa base.

Les panneaux de protection fetra sont une solution flexible de protection mobile pouvant être positionnés à n'importe quel endroit.

### Panneaux de protection anti-infection

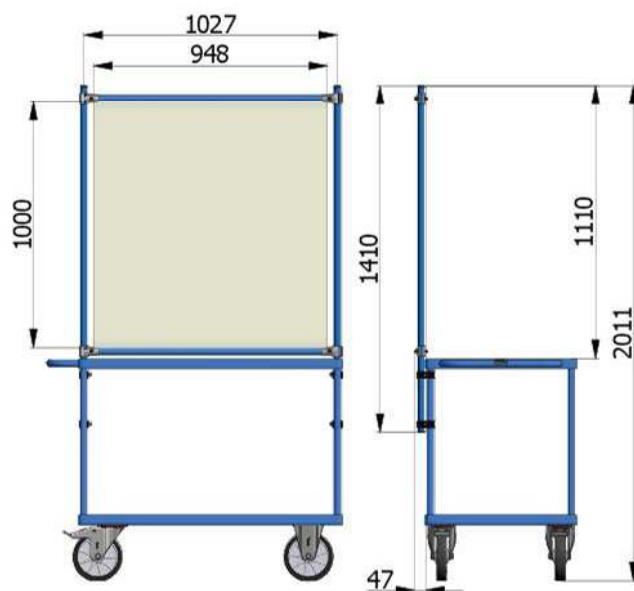
| Article N° | Compatible pour modèle:   | Dim extérieures<br>L x l x H mm | Hauteur<br>mm | Prix<br>Euro |
|------------|---|---------------------------------|---------------|--------------|
| 5900       | 2400/2420/2400B/2400W<br>8100/8120  | 910 x 49 x 1410                 | 1110          | 166,-        |
| 5901       | 2401/2402/2421/2422/2442<br>2401B-2402B/2401W-2402W/2432<br>2474/2475/2476<br>8101/8102/8121/8122                           | 1060 x 49 x 1410                | 1110          | 177,-        |
| 5903       | 2403/2423/2443<br>2403B/2403W/2433<br>8103/8123   | 1260 x 49 x 1410                | 1110          | 196,-        |
| 5934       | 5834/5836/5844  | 571 x 49 x 1410                 | 837           | 142,-        |
| 5940       | 1600/1800/2740/2940/2750/2950<br>3740/3760/4820/4830<br>4920/4930/4840/5837/5838  | 916 x 49 x 1410                 | 1110          | 166,-        |
| 5942       | 1602/1802/2742/2942/2752/2952<br>3742/3762/2622/2632/2633/2634/2635<br>5837/5838/4822/4832<br>4922/4932/4842/2722/2105/2106 | 1066 x 49 x 1410                | 1110          | 177,-        |
| 5948       | 2448/2449   | 571 x 49 x 1195                 | 900           | 152,-        |
| 5962       | 5862/5864/5866/5868<br>2435/2436/2437/2438  | 1066 x 96 x 1529                | 1110          | 184,-        |

Les prix concernent uniquement les panneaux de protection.



## Panneau de protection 5900

■ Exemple d'utilisation Art N°: 2400



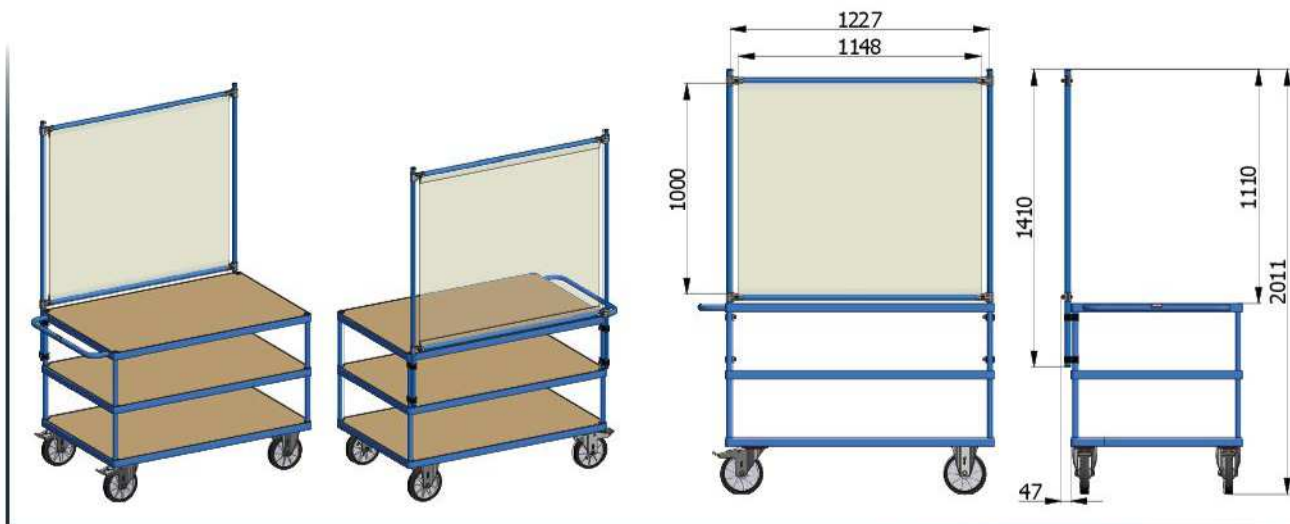
## Panneau de protection 5901

■ Exemple d'utilisation Art N°: 2401



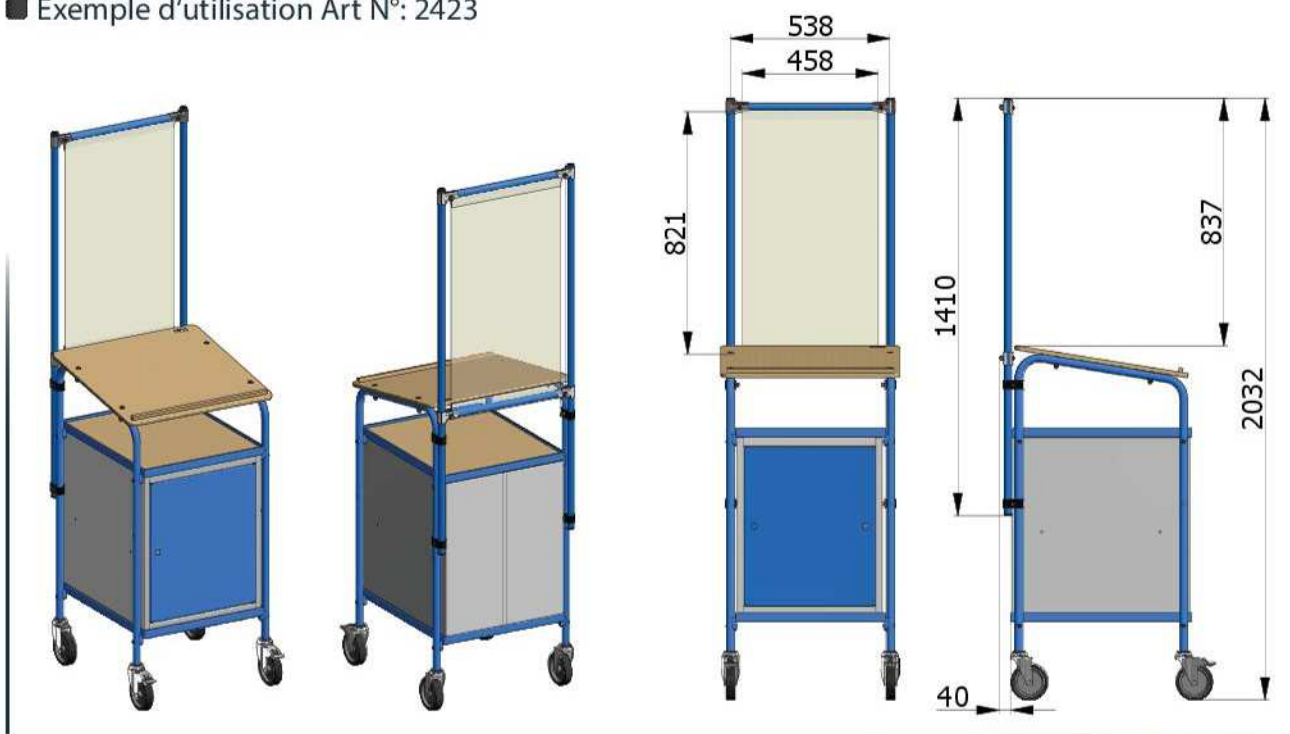


06 09 33 22 31  
04 50 52 30 30  
info@2cmanutention.fr



## Panneau de protection 5903

■ Exemple d'utilisation Art N°: 2423

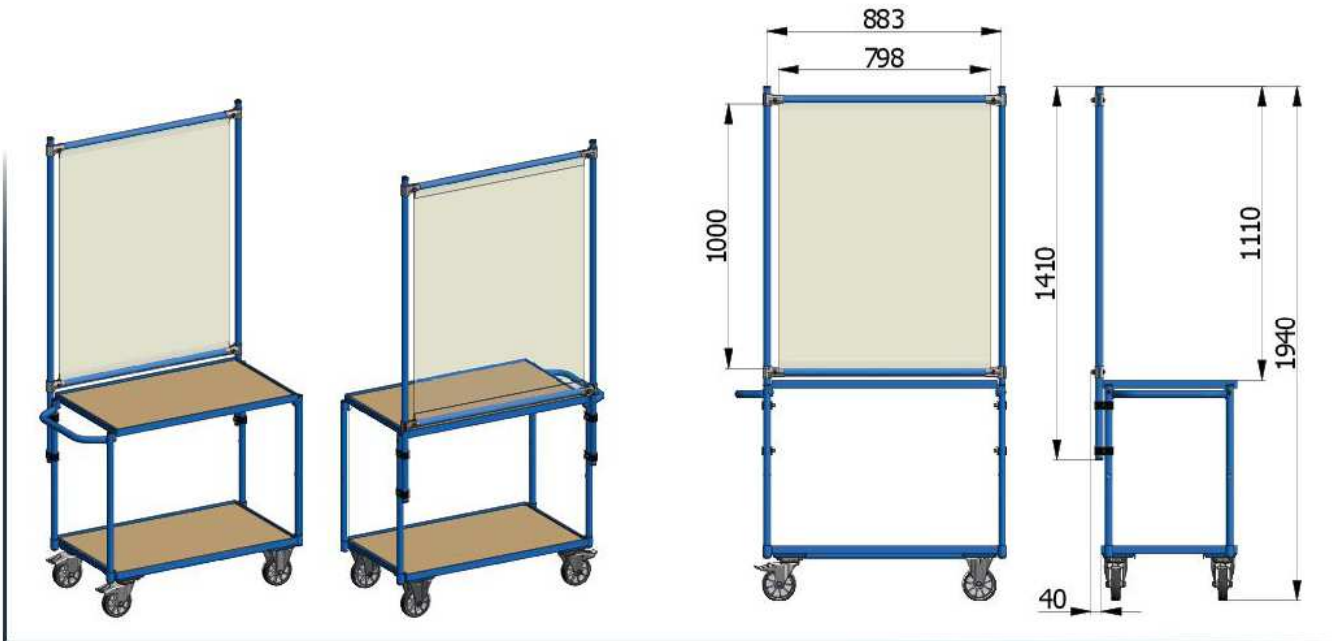


## Panneau de protection 5934

■ Exemple d'utilisation Art N°: 5836

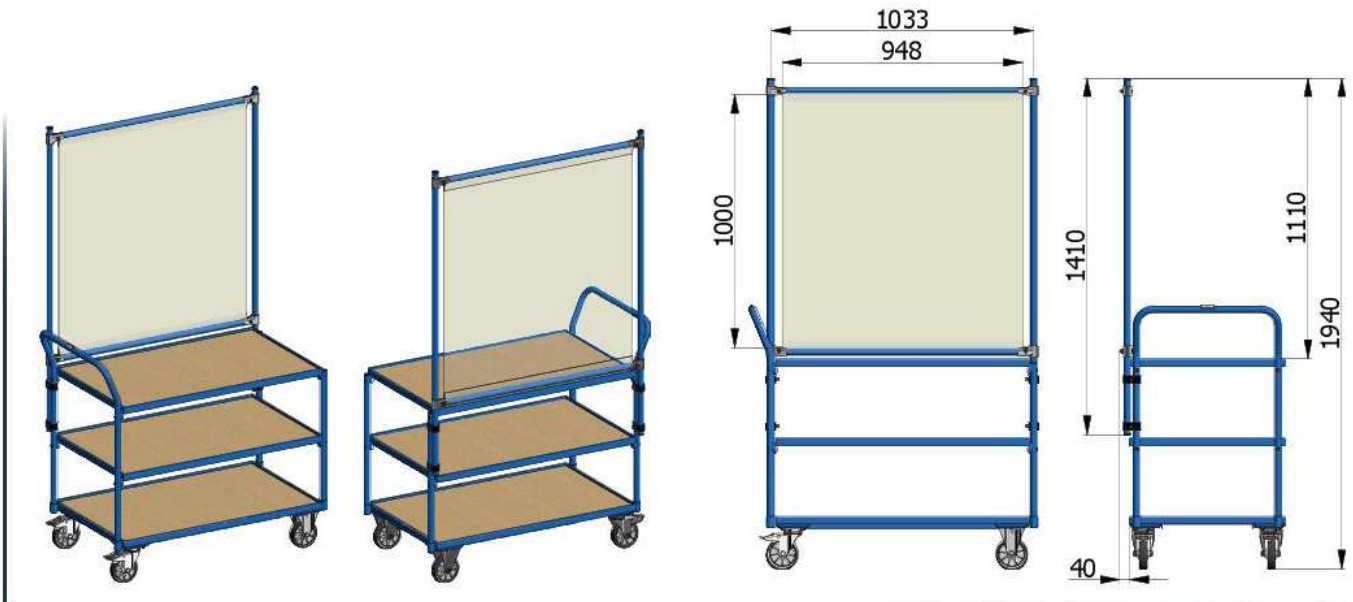


06 09 33 22 31  
04 50 52 30 30  
info@2cmanutention.fr



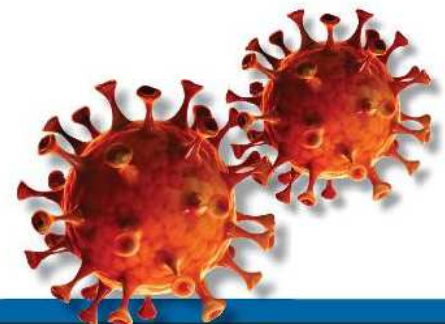
## Panneau de protection 5940

■ Exemple d'utilisation Art N°: 2940



## Panneau de protection 5942

■ Exemple d'utilisation Art N°: 2752

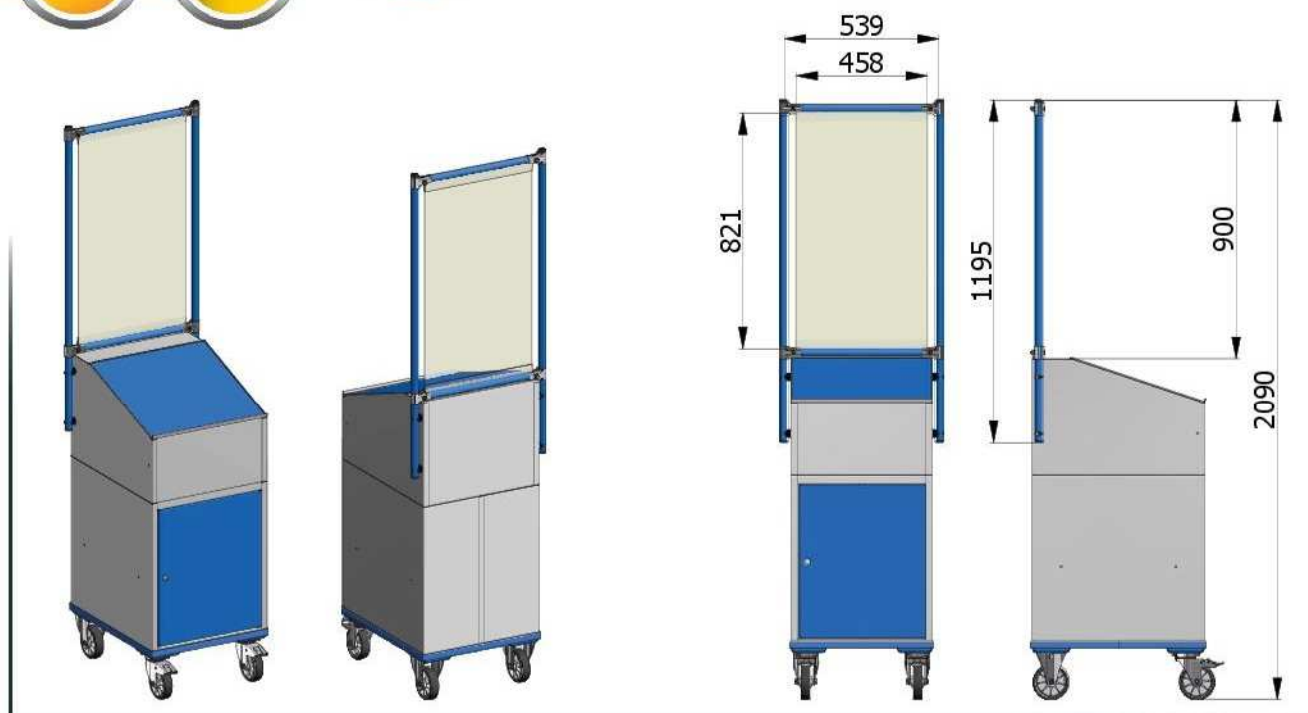




06 09 33 22 31

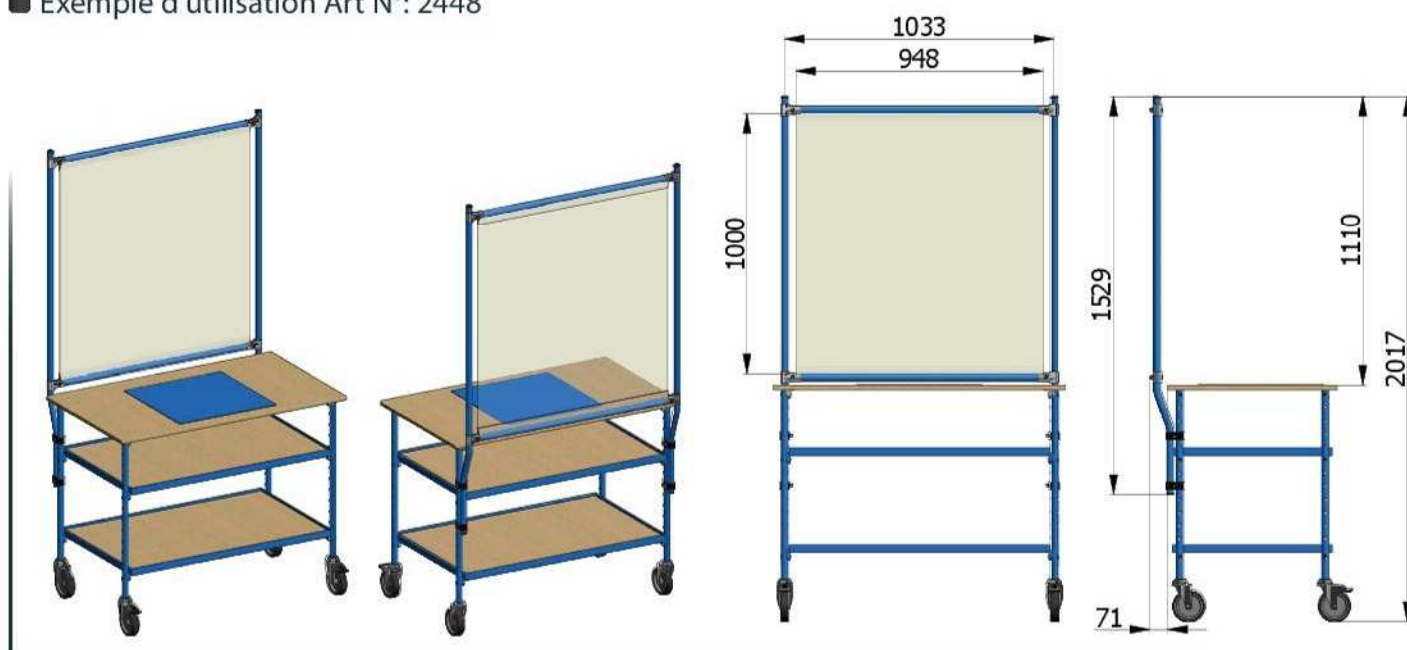
04 50 52 30 30

info@2cmanutention.fr



## Panneau de protection 5948

■ Exemple d'utilisation Art N°: 2448



## Panneau de protection 5962

■ Exemple d'utilisation Art N°: 5862